

Presentación de Cambio en el Producto

Envolvente Metálico para el Tomacorriente DR400

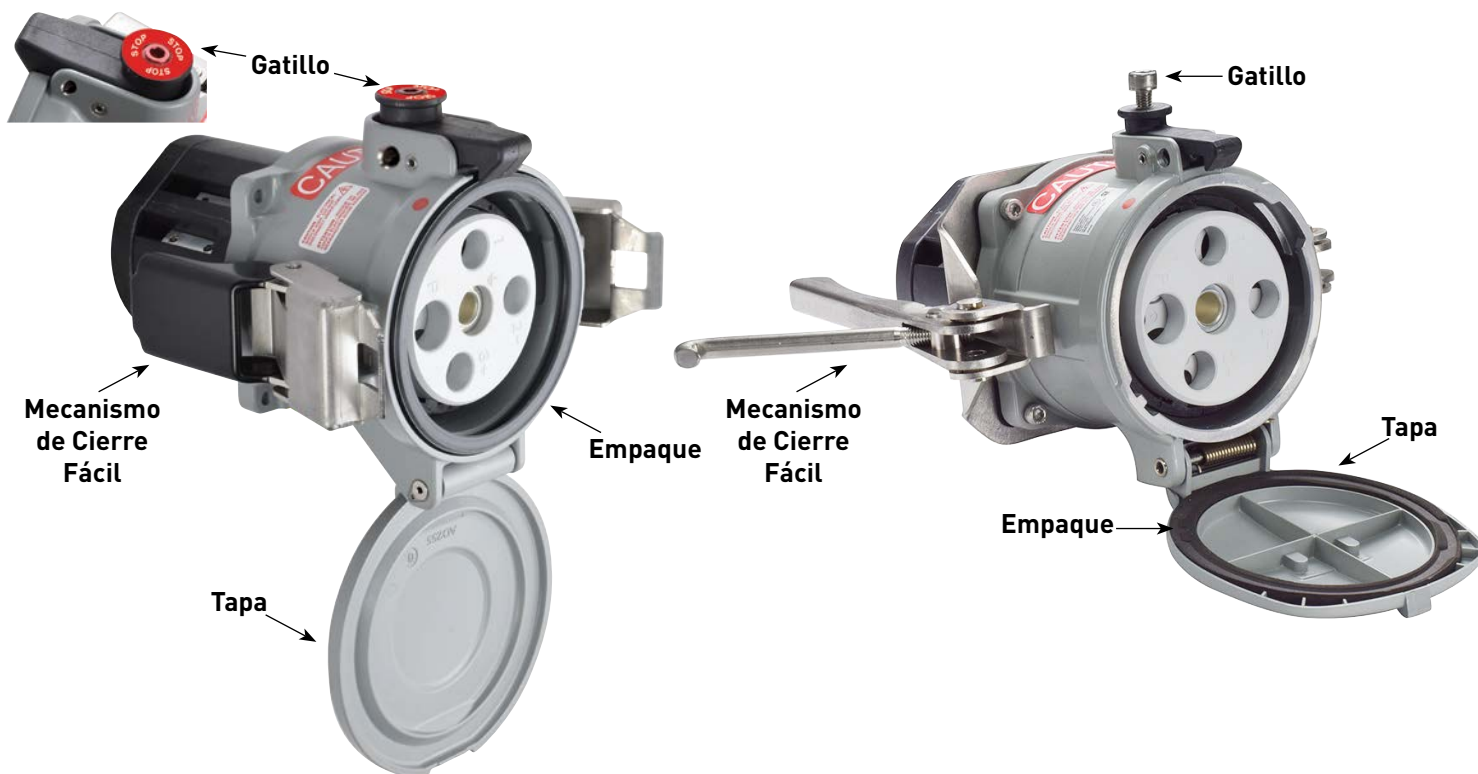
Fecha de emisión: 17 de Enero del 2022

Cambio en el Producto

A partir del 17 de Enero del 2022, el tomacorriente DR400 será suministrado con un nuevo y mejorado envolvente metálico. Este cambio mejora el diseño del envolvente dándole una apariencia y desempeño similar al de otras líneas de producto MELTRIC.

Mejoras del Producto

- Nuevo material resistente. El envolvente metálico ahora está manufacturado con inyección de Aluminio para una mejor resistencia al impacto.
- Ahora se ensambla con un empaque doble de silicón en el envolvente, opuesto a la tapa del tomacorriente. Esto permite una protección contra el ingreso de agua Tipo 4X, IP69 cuando se cierra la tapa del envolvente del tomacorriente o cuando la clavija es conectada.
- La tapa ahora abre en un ángulo de 180° como estándar, en lugar de como la tapa del envolvente anterior que sólo abría con un ángulo de 90°. La opción de un ángulo de 180° ya no es necesaria y ha sido removida.
- El nuevo gatillo es ahora más ancho y robusto con una etiqueta roja de "stop" adicional.
- Un mecanismo de cierre fácil más fuerte y seguro es ahora incorporado en este nuevo envolvente.



Nuevo Envolvente

Antiguo Envolvente

Insurgentes Sur 863 • Piso 7
Nápoles, Benito Juárez
CDMX, México. C.P. 03810
52 55 50056752 • meltric.com.mx

4765 W. Oakwood Park Drive
Franklin, WI 53132
800-433-7642

MELTRIC
A COMPANY OF MARECHAL ELECTRIC

Soluciones de Compatibilidad

Aunque el nuevo envoltorio proporciona un gran número de mejoras, necesitan considerarse soluciones de compatibilidad cuando se conecta una clavija antigua con un tomacorriente nuevo ó una clavija nueva con un tomacorriente antiguo. El nuevo kit para compatibilidad para clavija 39-A396 le permite hacer al nuevo tomacorriente y su mecanismo de cierre fácil compatible con clavijas antiguas que están ya instaladas en campo. MELTRIC incluirá un kit 39-A396 con cada clavija nueva. Si conecta un tomacorriente nuevo con una clavija antigua el kit de compatibilidad 39-A396 necesitará ser comprado como accesorio.

El kit también garantiza compatibilidad de protección contra el ingreso de agua con una clavija antigua.



	TOMACORRIENTE ANTIGUO	TOMACORRIENTE NUEVO	TOMACORRIENTE NUEVO + MECANISMO DE CIERRE FÁCIL ANTIGUO
CLAVIJA ANTIGUA (con placa antigua)	✓	✗	✓
CLAVIJA NUEVA O ANTIGUA (sin placa)	✗	✓	✗
CLAVIJA NUEVA + KIT PARA CLAVIJA	✓	✓	✓

Sólo se recomienda instalar el mecanismo antiguo de cierre fácil en un tomacorriente nuevo cuando no pueda usar el kit para compatibilidad para clavija 39-A396 en una clavija antigua instalada en campo. El mecanismo de cierre fácil del tomacorriente nuevo puede removerse y remplazarse con el mecanismo de cierre fácil anterior. Por favor contacte a servicio al cliente al 01 800 433 7642 ó al 01 800 681 9334 (México) para revisar posibles soluciones.

PREGUNTAS FRECUENTES

¿Aún puedo ordenar la protección contra el ingreso de agua -4X opcional?

La opción -4X ya no está disponible para el DR400 debido a que ahora la protección contra el ingreso de agua Tipo 4X es estándar.

¿Aún puedo ordenar la opción -180° para la tapa de 180°?

La opción 180° ya no está disponible para el DR400 debido a que ahora esta característica es estándar.

¿Existen nuevos números de parte en el catálogo para el nuevo tomacorriente metálico?

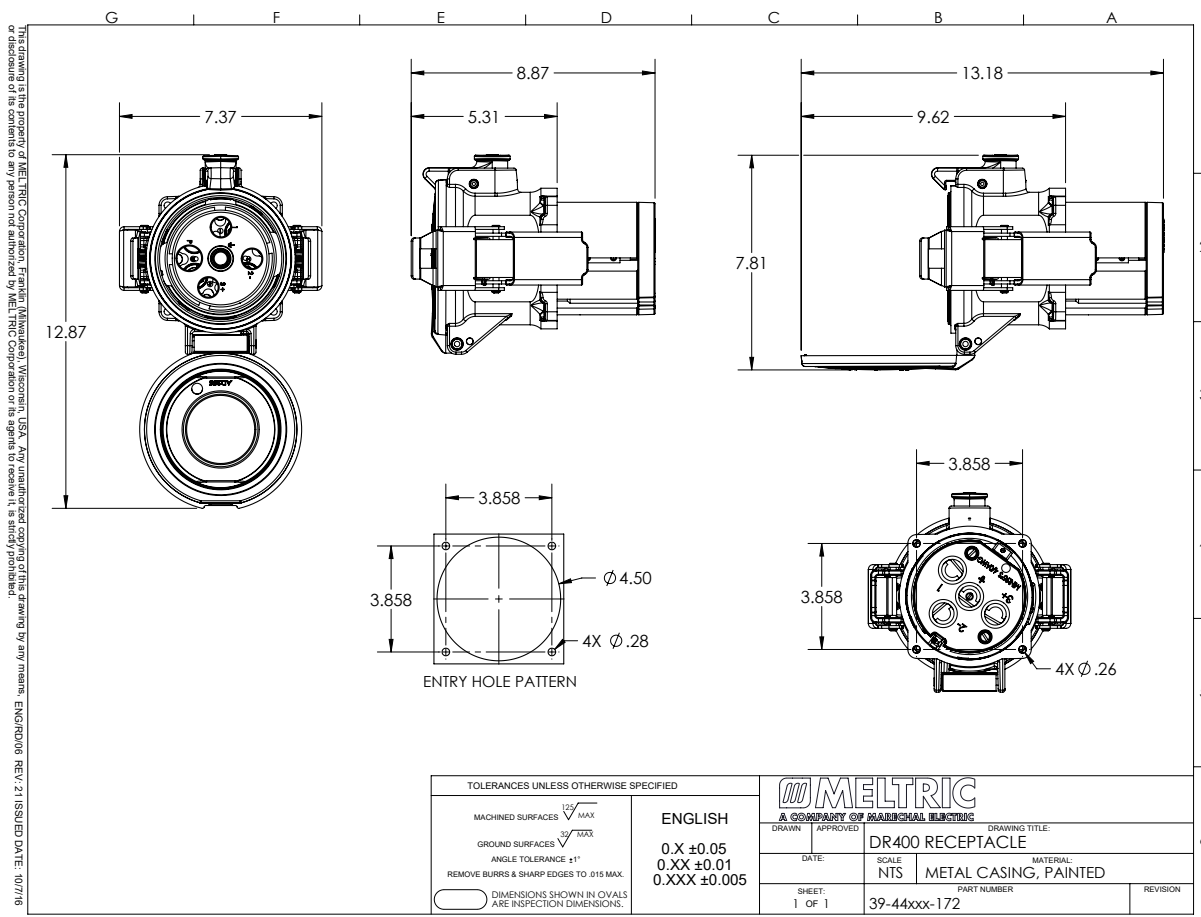
No. Los números de parte en el catálogo para tomacorrientes metálicos permanecerán igual.

¿Habrá un aumento de precio?

No. Los precios permanecerán iguales hasta la actualización 2022.

¿El envoltorio es del mismo tamaño?

Las dimensiones actuales son un poco más grandes en el envoltorio. Sin embargo, las dimensiones de montaje permanecen idénticas y el envoltorio sigue siendo compatible con las clavijas existentes y todos los accesorios. Se incluyen los dibujos.



Société d'Exploitation des Procédés Maréchal Copyright

M:\Photo Library\Website\Drawings\dr400\NEW DR4 RECEPTACLE 11-17-2021\